

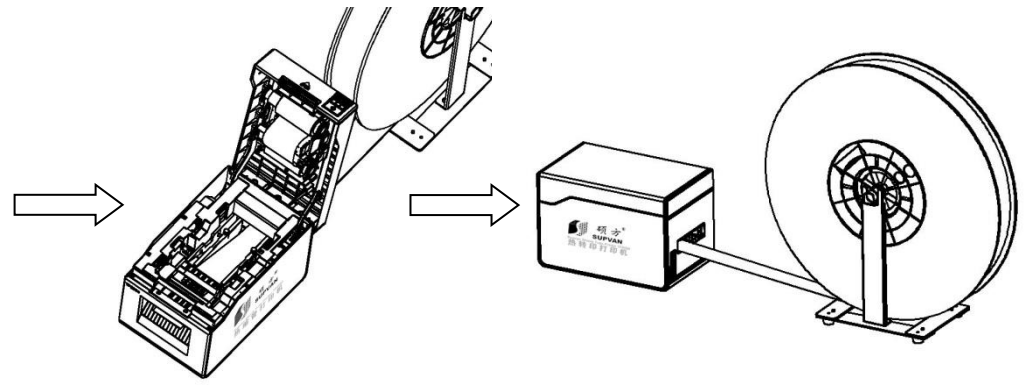
用户手册

使用本热转印打印机前请仔细阅读本用户手册，并请妥善保管

请访问我们的网站：www.supvan.com

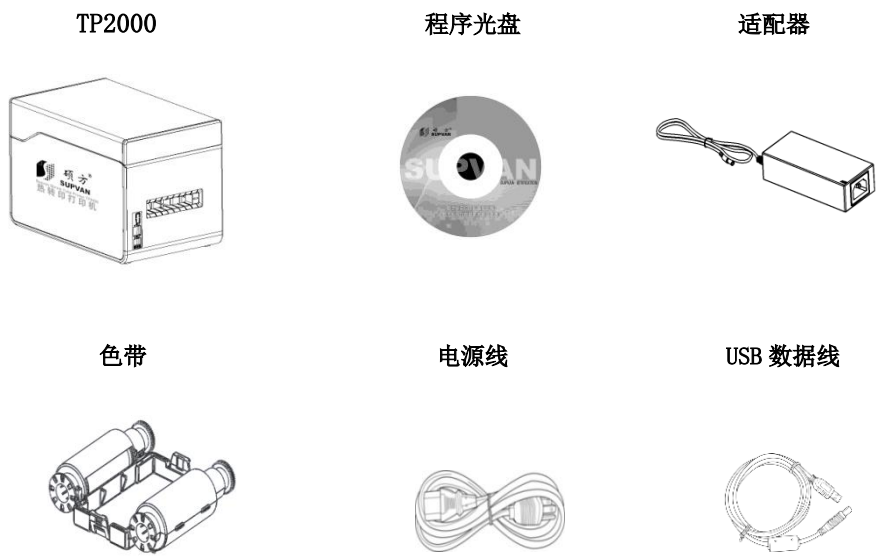
您可获得以下信息：

- 软件下载；
- 用户手册/文档；
- 常见问题（故障排除、热转印打印机使用技巧）；
- 耗材信息和最新操作系统兼容性信息；

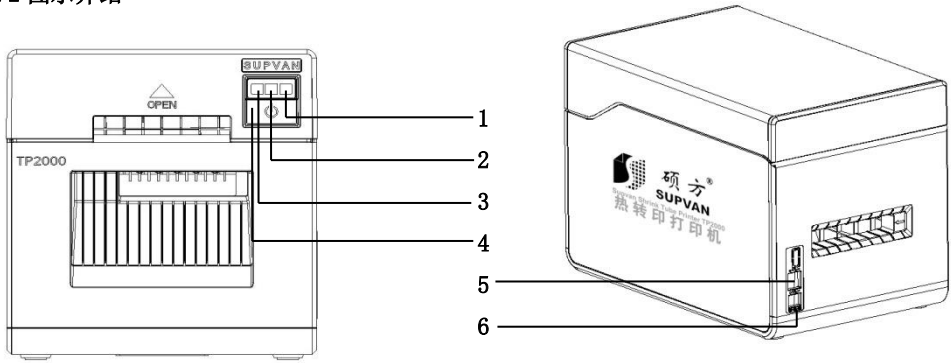


1 标准配置

1.1 使用本热转印打印机前，请检查包装内是否包含下列物品



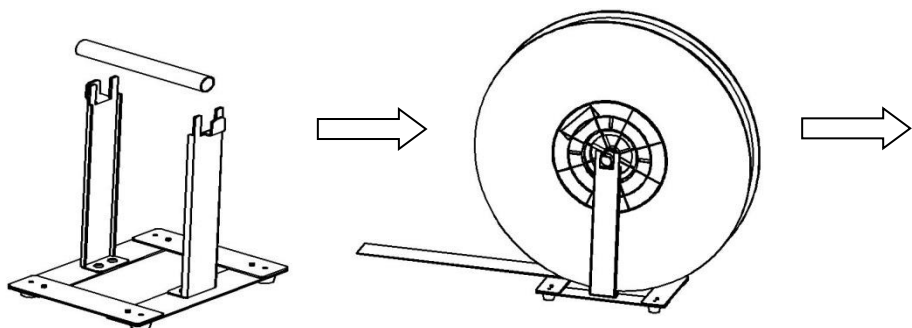
1.2 图示介绍



- 1 红色指示灯：打印过程中出现错误或者即将关闭热转印打印机时闪烁；
- 2 黄色指示灯：USB 数据线接通后常亮；
- 3 绿色指示灯：开机后常亮；
- 4 电源开关：打开、关闭热转印打印机；
- 5 USB 插口：连接 USB 数据线；
- 6 电源插口：连接电源线。

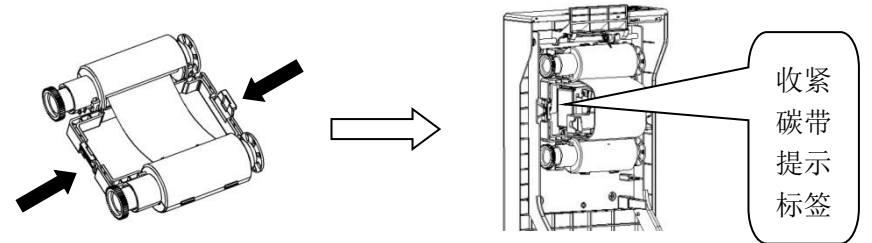
2 耗材安装

2.1 机外热缩管安装



2.2

2.3 色带安装

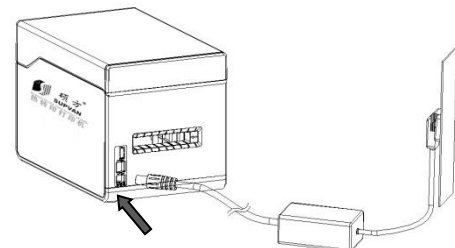


注意

- 安装色带时请先捏住色带壳两侧的卡扣；
- 安装色带完毕后请确认机器的两个卡勾勾住了色带壳；
- 安装完毕后请按色带壳上的箭头方向收紧色带；

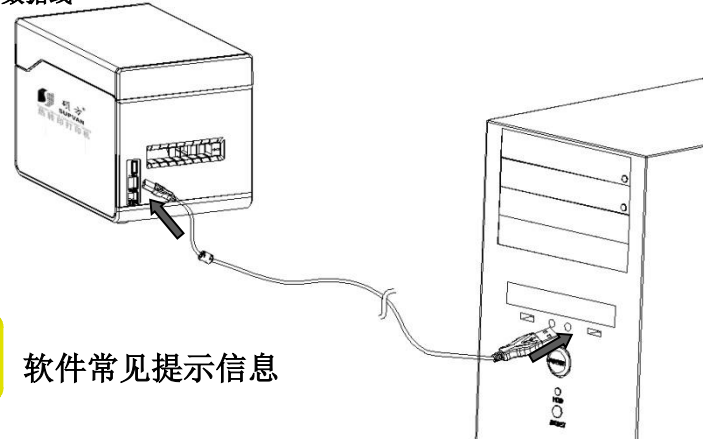
3 开启或关闭热转印打印机

3.1 接通电源线和适配器线



开启：按“电源”按钮；
关闭：按住“电源”按钮，直至红色状态指示灯不闪为止。

3.2 接通 USB 数据线



4 软件常见提示信息

序号	显示信息	指示灯状态	原因	解决办法
1	无可用的设备	黄灯不亮	热转印打印机未能正确连接 热转印打印机未开机 驱动未安装或安装不正确	请检查热转印打印机电源是否打开，USB 连线是否正确连接，热转印打印机驱动是否正确安装
2	上盖打开	红灯亮	打印前未盖好上盖	盖好上盖后重新打印
3	启动打印失败	红灯亮	打印开始后上盖打开	盖好上盖后重新打印
4	读色带信息错误	红灯亮	色带未安装或安装非正品色带	更换或正确安装色带

5	色带已用完	红灯亮	热转印打印机中的色带已用完 热转印打印机中的色带断裂 打印过程中突然关机	更换色带 将断裂的色带粘结起来
6	热缩管已用完	红灯亮	热转印打印机中的热缩管已用完	更换热缩管

注意

- 正常状态下，开机后绿灯和黄灯常亮；
- 更多提示信息请访问我们的网站：www.supvan.com

5

常见问题解答

序号	问题	原因	解决办法
1	热转印打印机不能开机	请首先检查是否将电源线和适配器线正确插入插座内 电源开关是否打开	重新将适配器线一端插入热转印打印机电源插座内，另一端连接电源线再插入外接电源插座内 请打开电源开关
2	打印介质不能正常传送	热缩管是否堵塞 热缩管是否用完 热缩管、色带是否正确安装	打印介质由于翘曲等原因在热转印打印机内阻塞，无法正常传送时，请关闭热转印打印机，并及时清理阻塞的介质 正确安装热缩管及色带
3	印字不清晰或成糊状	热缩管打印浓度设置不合适 热缩管与色带是否匹配	选择合适的打印浓度 确保热缩管与色带匹配
4	印字不全	打印头是否有污物 热缩管及色带表面是否清洁	关闭电源后，用棉签蘸取少量无水酒精后擦拭打印头 请保持热缩管及色带表面清洁

6

注意事项

1. 在打印过程中严禁打开上盖。
2. 请勿以本手册之外的任何方式或其他用途中使用此产品。
3. 请在推荐的环境条件下使用和保存热转印打印机、色带。
4. 请勿将本产品放置于阳光、高热、潮湿或大量灰尘之下。
5. 请勿在接近暖炉、冷气、化学物质或靠近水的地方使用本产品。
6. 请勿将本产品及适配器放置在颠簸的车中、不稳固的架子或桌子上。若不慎跌落，将可能对本产品及适配器造成严重破坏。
7. 请使用硕方科技（北京）有限公司提供的专用色带。
8. 为保证打印效果及避免打印头烧坏，建议在温度 5°C~35°C、湿度 45%RH~85%RH 的环境下使用本产品；同时若环境温度差较大，热转印打印机更换环境地点后，需放置一段时间，确保打印机无凝霜后再使用。
9. 本产品及色带储存时，请放置在温度-5°C~40°C、湿度 20%RH~85%RH 的环境下，并保证热缩管及色带表面清洁，以免影响打印效果。
10. 当热缩管正在打印时请不要用手拽拉热缩管，拽拉热缩管可能造成热转印打印机打印出现局部断线。
11. 打印结束后打印头仍处于高温状态，请不要用手触摸打印头以免烫伤。
12. 由于操作错误而造成的打印头损坏，不在保修范围内。
13. 在不使用本产品时，请将其放在婴幼儿无法触及的地方。另外请勿让婴幼儿将任何本产品部件或热缩管放入口中，如吞下任何物体，请及时就医。
14. 在对本产品进行清洁之前，请先关闭电源，请勿使用液态清洁剂、有机溶剂或喷雾清洁剂清洁本产品。
15. 请勿使用非本机标配的电源适配器，以免造成机器损坏。

声明

- 本产品为 A 级产品，在生活环境中，可能会造成无线电干扰。在这种情况下，需要用户对其干扰采取切实可行的措施。

7

性能参数

打印方式	热转印
打印精度	300dpi
打印速度	35mm/s
剪切方式	自动半切，手动剪切
打印范围	2mm~40mm
色带材料	混合基、树脂基
色带颜色	单色（黑、红、绿、蓝、黄、银、白色七种颜色可选）
色带规格	55mm*45m

热缩管类型	白色热缩管、黄色热缩管、黑色热缩管
热缩管规格	热缩管最小直径为 ϕ 7mm，热缩管最大直径为 ϕ 30mm
操作系统	Windows XP、Windows Vista、Windows7、Windows8、Windows 10
使用电源	15V-3A
产品重量	2.3kg
产品规格	"W"263×"D"164.5×"H"177.8mm

8

软件应用及联系信息

8.1 软件应用

1. 软件安装：
详见配套光盘中的安装说明。
2. 软件使用：
详见配套光盘及软件帮助文件。

8.2 联系信息

售后服务热线：400-609-1188
 工作时间：8:30-17:30（周六、日及法定假日除外）
 售后服务网站：www.supvan.com
 微信公众号：硕方科技北京有限公司

9

保修卡及合格证

合格证 CERTIFICATION			
名称：	热转印打印机		
型号：	TP2000		
检验员：			
执行标准：			

产品保修卡			
产品名称	购买日期		
机器编号			
用户名称	用户电话		
用户地址			
经销商名称			
经销商电话	邮政编码		
经销商盖章（盖章有效）			

保修说明

1. 本机器保修一年，打印头保修一年。
2. 本保修卡是保修的唯一有效凭证，请妥善保管。
3. 以下情况恕不免费保修：未能出示产品保修卡；使用非硕方原厂耗材；未经厂家授权而对产品进行拆卸、修理、改装的；因电压异常、使用环境不当而导致的故障；由于未能按《用户手册》上所写的使用方法和注意事项进行操作而造成的故障；由于坠落、挤压、浸水、受潮及其他人为造成的损坏；由于火灾、火灾、雷击等自然因素造成的损坏。

- ◆ 若您需要购买硕方机器及耗材，请与您的经销商联系。
- ◆ 如产品在使用中出现故障，建议先与您的经销商联系。
- ◆ 本电话只接受售后服务咨询及投诉，不接受销售咨询。

更多产品信息
请关注硕方科技公众号

硕方售后服务电话：400-609-1188